



Stückzählen



Kontrollwiegen



Prozentuale Abweichung



Summieren von Wiegunen

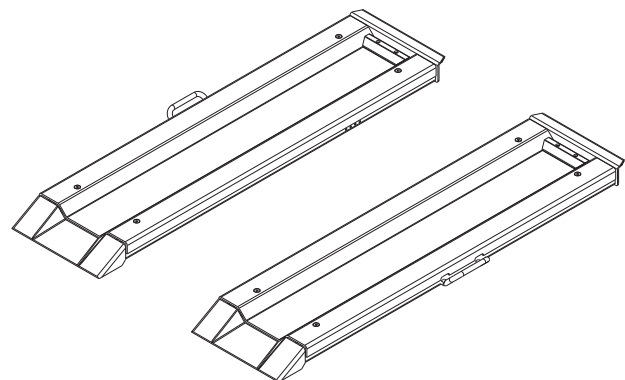
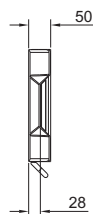
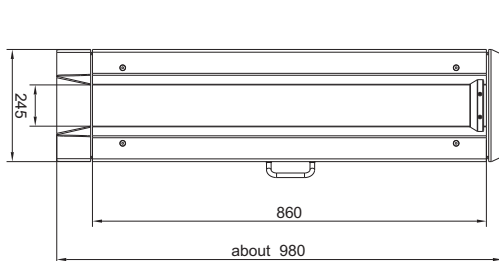
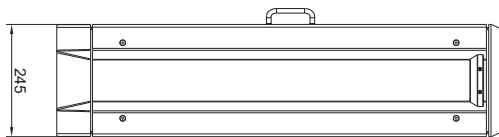


Peak Hold



- **Funktion:** Waage für Wiegen von Patienten, die auf dem Bett liegen
- **Lieferumfang:** 2 befahrbare Wägebalken
 - 8kg Eigengewicht pro Wägebalken
 - Die Wägebalken können parallel max. 2,5m auseinander gestellt werden
 - Messgerät PUE C/31 mit LCG-Anzeige und Hintergrundbeleuchtung

Bezeichnung	Max	d
WPT/8B 300C	300 kg	100 g



Wägetechnik Koch

Beratung - Verkauf - Service

Helga B. Koch & Günter Koch GbR, Dorfstraße 7, 94486 Osterhofen-Gergweis,
Tel. 08547 - 914232, Fax 08547 - 914233

<http://www.waegetechnik-koch.de>, info@waegetechnik-koch.de